



Canvas Sporttasche

Nicht anwendbar

OS

300 GSM

Einzelheiten

- Tragegriffe aus längs zusammengenähtem Baumwoll-Ripsband
- Abnehmbare Ripsband-Gurte
- Tasche auf Vorderseite zwischen Gurten
- Innentasche
- Nylon-Spiralreißverschluss mit silberfarbenem Metallschieber an oberer Taschenöffnung und Innentasche
- Reißverschlussöffnung innen ermöglicht einfache Dekoration
- Einfache Absteppung an der Tragegriffbefestigung
- Ripsband-Gurt mit verstärkendem Kreuzstich

Zusammensetzung

Shell - Canvas

80% recycelter Baumwolle , 20% recyceltes Polyester - 300 GSM

Vorgewaschen

Lining - Plain Weave

100% gekämmte ringgesponnene Bio-Baumwolle

Pflege

Mit ähnlichen Farben waschen, nicht bügeln, auf links waschen. Vor dem Waschen alle Reißverschlüsse schließen und abnehmbaren Gurt entfernen.



Herkunftsland

Weaving : Bangladesh

Dyeing : Bangladesh

Assembly : Bangladesh



Whites



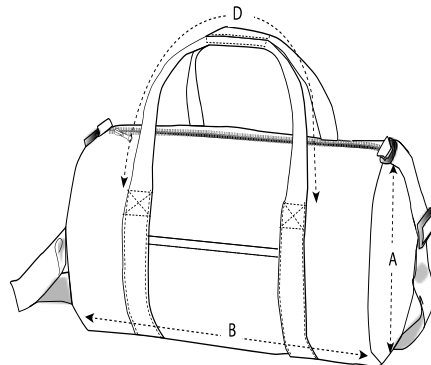
Colors



Essential Heathers



Größenführer



	Sizes	OS
A	Height	27
B	Length	51
D	Strap Length	61

Verpackung

	Sizes	OS
	Pieces/bag	5
	Pieces/box	20